



R-290 by Sielaff

Sicherheit & Funktionssicherheit
ohne Kompromisse

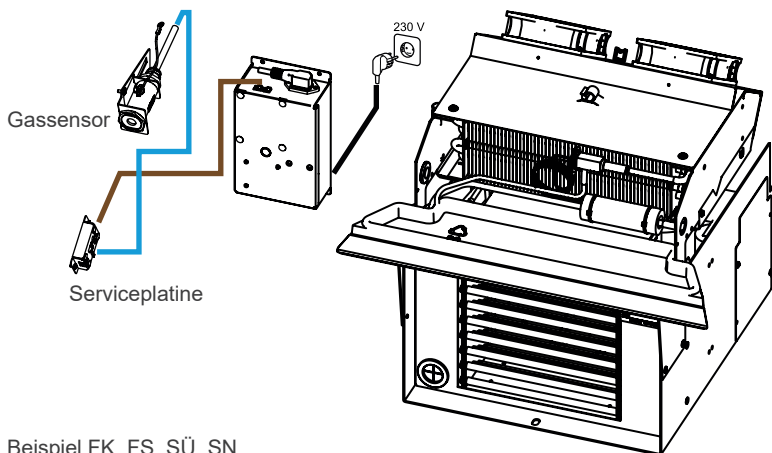
Nachhaltigkeit ist schon immer ein wichtiges Thema für Sielaff. Im Einklang mit der Verordnung über fluorierte Treibhausgase (EU) Nr. 517/2014 des Europäischen Parlaments und des Rates bieten wir unseren Kunden heute schon neue Kühlungen für Kaltgetränke- und Spiralautomaten. Anstelle des herkömmlichen Kühlmittels R-134a mit einem GWP (Global Warming Potential = Treibhauspotenzial) von > 1000, das ab Januar 2022 nicht mehr zulässig ist, setzen wir in den neuen Aggregaten unter 150g des Kühlmittels R-290 mit einem GWP von 3 ein.

Die neuen Kühlungen sind für unsere verschiedenen Automatentypen aktuell in der Ausführung „verstärkt“ optional erhältlich. Dies deckt auch die LM- und 2T-Varianten ab. Zukünftig wird es auch eine Standard-Kühlung geben. Wie die R-134a-Kühlungen fertigen wir auch die R-290-Kühlungen mit hochwertigen Komponenten und höchster Sorgfalt selbst. Sie können sich auf die gewohnte Sielaff-Qualität und Funktionssicherheit verlassen.

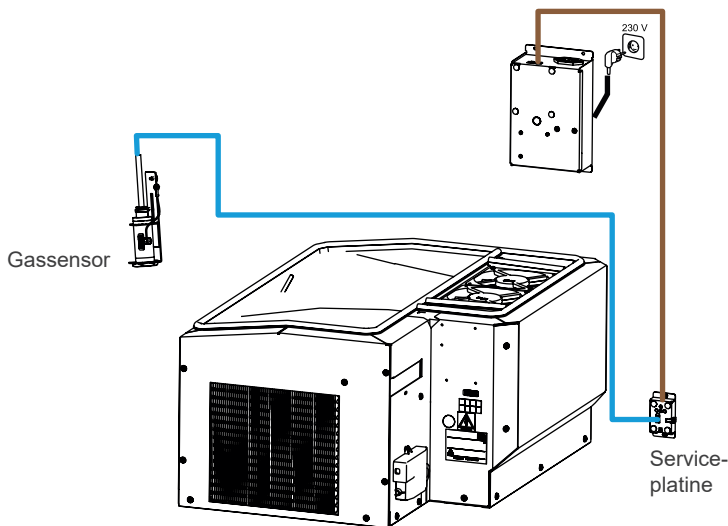
Für maximale Sicherheit am Standort ist gemäß EN 60335-2-24 bei diesen Kühlungen eine Abschaltautomatik integriert: Im unwahrscheinlichen Fall, dass Kühlmittel austritt, wird der Automat sofort stromlos geschaltet. Er bleibt somit unbeschädigt. Bei einer Türöffnung würde das Gas sofort entweichen und stellt somit keine Gefahr dar. Der Gassensor wird jährlich im Rahmen der Automatenwartung geprüft und nach frühestens 5 Jahren getauscht.

Ansonsten bleiben die Kühlungen unverändert, was eine Nachrüstung jederzeit ermöglicht und somit die Langlebigkeit der Sielaff-Automaten auch nach dem 01.01.2022 weiter unterstützt.

R-290 by Sielaff – eine nachhaltige Lösung.



Beispiel FK, FS, SÜ, SN



Beispiel GF, SiLine

