

Snack Center & Pausen Center

Mechanische Einstellungen



764



798



765

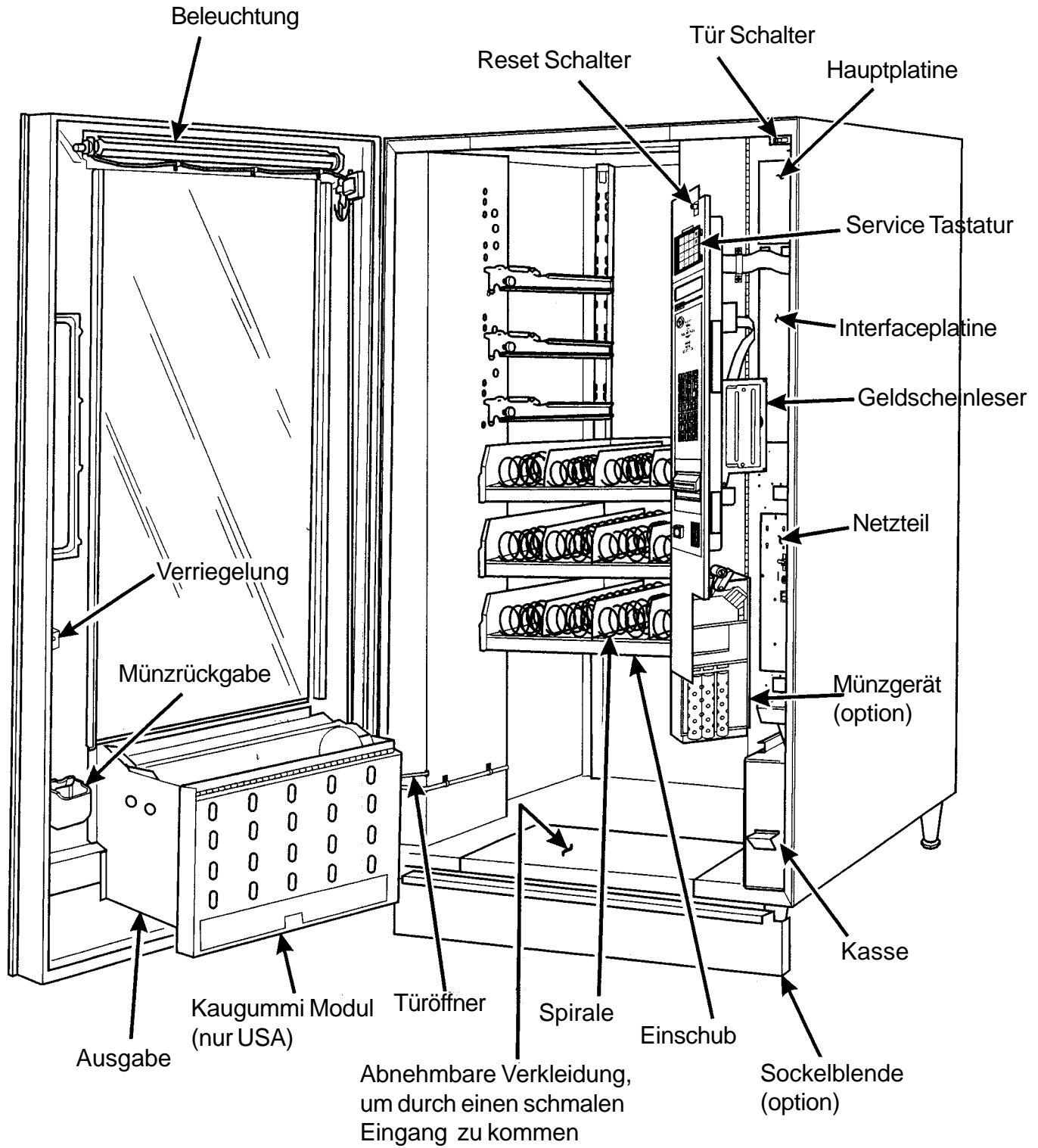


788 / 789



787

Snack / Pausen Center Aufbau und Mechanische Einstellungen

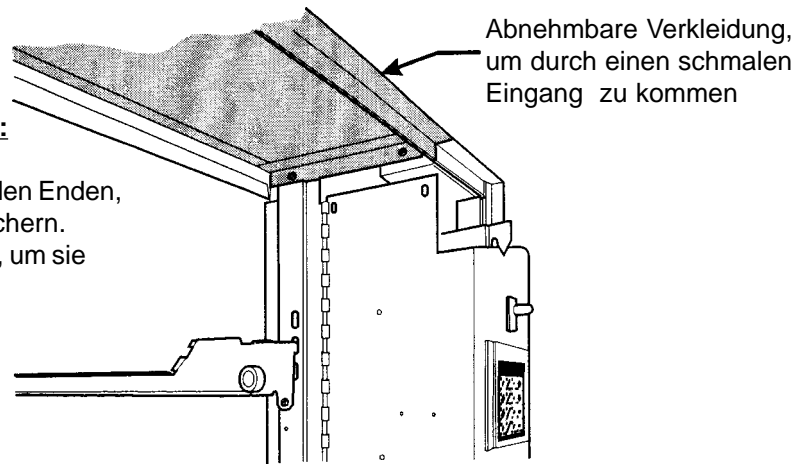


1. Transportieren des Automaten durch eine schmale Tür.

Im Bedarfsfall, kann der Automat durch eine 80 Zentimeter schmale Öffnung bewegt werden, wenn man die Verkleidungen vom Oberteil und dem Unterteil vom Gehäuse entfernt.

Entfernen Sie die obere Verkleidung:

1. Entfernen die zwei Schrauben an beiden Enden, die die Verkleidung zum Gehäuse sichern.
2. Ziehen Sie die Verkleidung nach vorn, um sie aus dem Automaten zu entfernen.

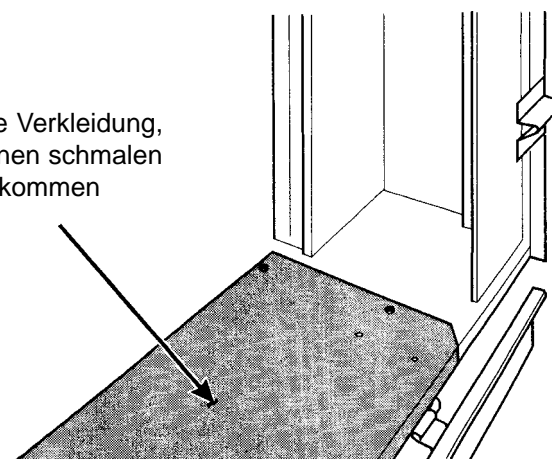


Obere Gehäuseansicht

Entfernen Sie die untere Verkleidung:

1. Entfernen die zwei Schrauben an beiden Enden und eine in der Mitte, die die Verkleidung zum Gehäuse sichern.
2. Ziehen Sie die Verkleidung nach vorn, um sie aus dem Automaten zu entfernen.

Abnehmbare Verkleidung,
um durch einen schmalen
Eingang zu kommen



Untere Gehäuseansicht

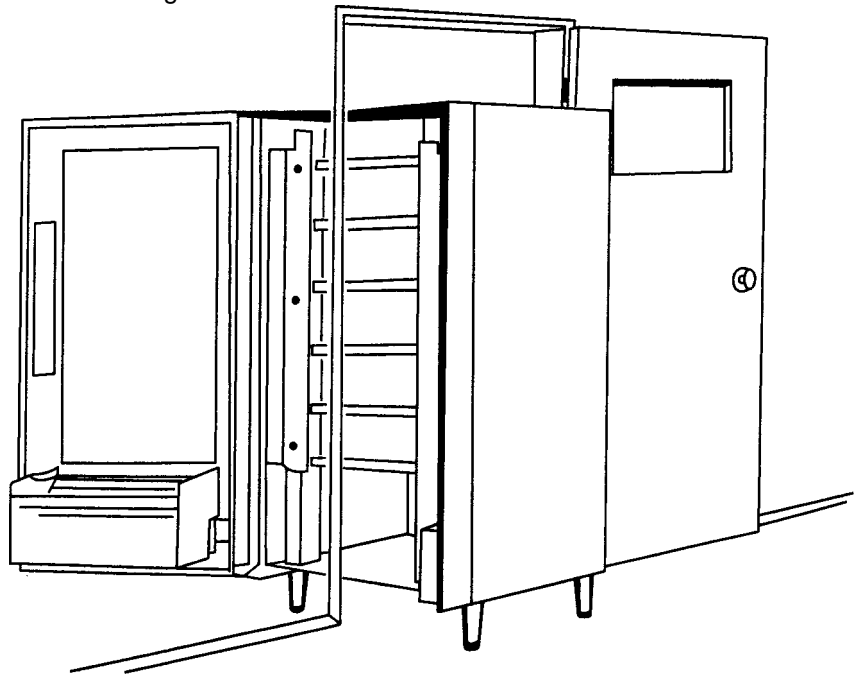
1. Transportieren des Automaten durch eine schmale Tür (Fortsetzung)

Bringen Sie den Automaten durch die Öffnung:

1. Öffnen Sie die Automatentür und stellen Sie sie direkt mit der linken Seite vom Gehäuse.
2. Gehen Sie vorsichtig durch die Öffnung mit dem Automaten .

Bauen Sie den Automaten wieder zusammen:

1. Setzen Sie die obere und untere Verkleidungen wieder ein.



2. Aufstellen des Automaten

Sie können den Automaten an jeder beliebigen Stelle einer Automatenstation aufstellen, auch am Ende direkt an einer Wand.

Lassen Sie genug Platz vor dem Automaten, so das Sie die Tür vollständig öffnen können.

Stellen Sie sicher, daß der Automat mindestens 15 cm von der Wand aufgestellt wird. Dieses stellt eine optimale Luftzirkulation sicher. Nichtbeachtung führt zum Ausfall des Kühlaggregates. Rationeller wird er laufen, wenn er an einer beschatteten Stelle aufgestellt wird.

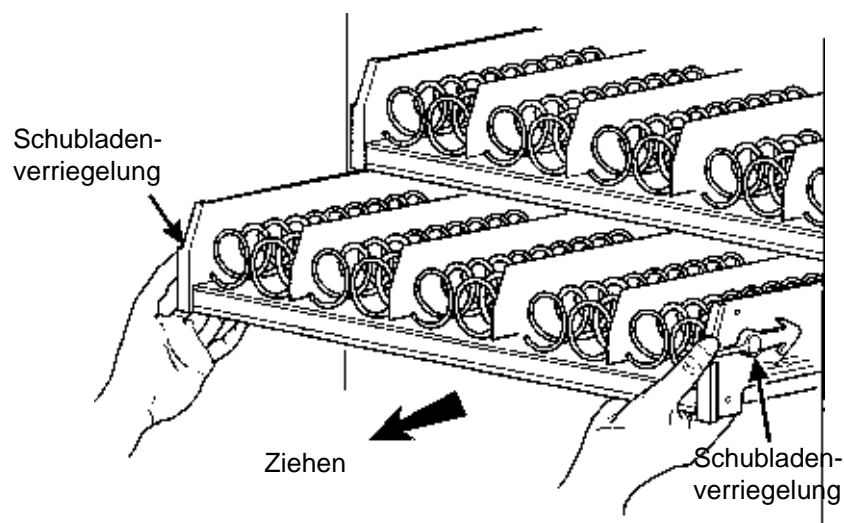
WARNUNG

Diese Automaten sind nur für den Innenbereich.

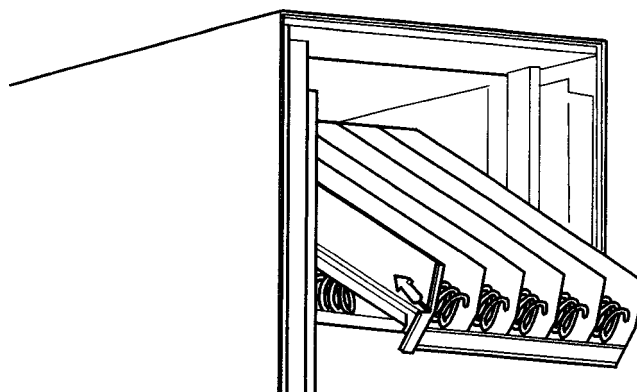
Snack Teil Aufbau

Schublade in Füllposition bringen

1. Setzen Sie beide Hände an die Schublade, wie gezeigt.
2. Drücken Sie mit Ihren Daumen die Schubladenverriegelung nach unten.
3. Ziehen Sie die Schublade zu Sich, bis Sie hören, daß die hinteren Schubladenrollen in den hinteren Ausschnitt der Laufschiene gefallen ist.



4. Ziehen Sie die Schublade noch einige Zentimeter nach vorn. Sie werden dann die Schublade nach unten in die Befüllposition kippen können, wie gezeigt .



Anmerkung

Wenn die Automatentür nicht völlig offen ist, wird die untere Schublade auf der Ausgabe aufsetzen. Bedienen Sie die Schublade mit Sorgfalt, um zu vermeiden dass die Ausgabe beschädigt wird.

Snack / Pausen Center Aufbau und Mechanische Einstellungen

2. Einrichten der Snackschublade

Diese Anleitung wird Ihnen helfen Ihre Schubladen zum Verkauf einzurichten.
Folgen Sie diesen neun Schritten für jede Schublade in Ihrem Automaten:

1. Bringen Sie die Schublade in Füllposition.
2. Ist die Anwahl breit genug für das geplante Produkte? Wenn ja gehen Sie zum nächsten Schritt über. Andernfalls ändern Sie die Anwahl (siehe unten, diese Seite) und anschließend gehen Sie zu Schritt 3.
3. Passt das Produkt in die Spirale? Wenn ja gehen Sie zum nächsten Schritt über. Andernfalls ändern Sie die Spirale.
4. Passt das Produkt in die Schublade ohne dass es an die obere Schublade kommt? Wenn ja gehen Sie zum nächsten Schritt über. Andernfalls ändern Sie die Einstellung der Führungsschienen.
5. Wird das Produkt auf beiden Seite von anderen Produkte berührt? Wenn nicht gehen Sie zum nächsten Schritt über. Andernfalls installieren Sie einen Produkt -Abweiser.
6. Befüllen Sie die Schubladen.
7. Snackschublade wieder in Verkaufsposition bringen.
8. Setzen Sie die Preisrollen ein.
9. Setzen Sie das Anwahlschild ein.

2. Einrichten der Schublade zum Verkauf von breiten Produkte

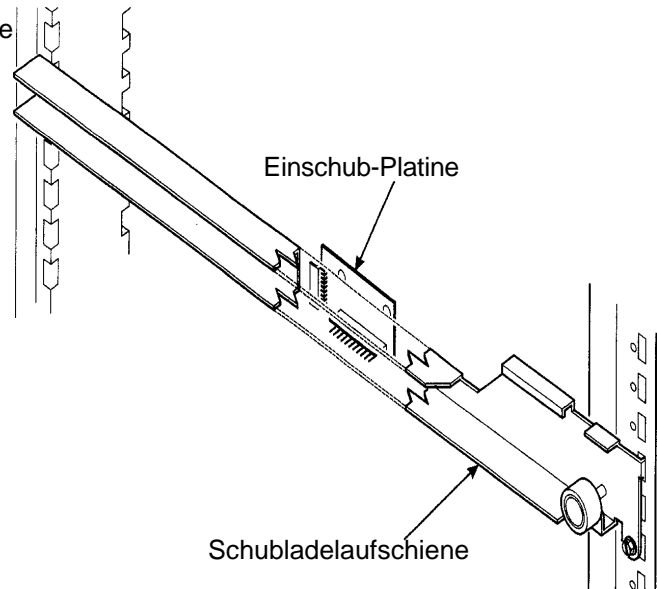
Die folgenden Schritte werden Ihnen helfen, Ihr Schublade so zu konfigurieren, um breite Produkte zu verkaufen.

1. Nehmen Sie die Schublade aus dem Automaten und lege auf einer ebene Oberfläche
2. Entscheiden Sie wieviel Spiralbreiten Ihr Produkt in Besitz nimmt das Sie verkaufen wollen. Bedenken Sie, daß die am weitesten links gelegene Spirale in der Anwahl eine gerade Anwahl-Zahl haben muß (0, 2, 4, usw.) Zum Beispiel: Wenn das Produkt drei Spiralen breit ist, ist die linke Spirale die Anwahl-Nummer 0, und die rechte Spirale ist die Anwahl-Nummer 2. Achten Sie darauf, wie breit Sie einrichten, da sehr breite Produkte sich auf die Ausgabeklappe legen könnten.
3. Entfernen Sie die Trennwand innerhalb der Anwahl. Im Beispiel drei Spiralenbreiten, würden Sie die Trennwände zwischen der Spiralanwahl-Nummern 0 und 1 und 1 und 2 entfernen.
4. Wenn Ihre Anwahl nur aus 2 Spiralen besteht, ersetzen Sie den am weitesten rechts gelegenen Motor durch eine Spiralhülse und ein Zahnrad. Installieren Sie ein Zahnrad auf dem am weitesten links gelegenen Motor. **Weiter zu Schritt 8**
5. Entfernen Sie alle Spiralen der Anwahl außer der linken Spirale.
6. Gehen Sie wie folgt vor:
 - a. Wenn Ihre Anwahl eine ungerade Anzahl von Spiralen hat (3, 5 etc.) entfernen Sie den Kabelbaum aller Motoren der Anwahl außer des linken Motors. Verbinden Sie den Kabelbaum von dem benachbarten Linken mit dem am weitesten rechts gelegenen Motor.
 - b. Wenn Ihre Anwahl eine gerade Anzahl von Spiralen hat (4, 6 etc.) nehmen Sie die Kabelbäume innerhalb der Anwahl von allen Motoren (lassen Sie die Kabelbäume zu den am weitesten links gelegenen und am weitesten rechts gelegenen Motoren verbunden).
7. Installieren Sie eine Spirale an der am weiteste rechts gelegenen Stelle Ihrer Anwahl. Vergewissern Sie sich, daß sie die gleiche Produktkapazität hat wie die am weitesten links gelegene Spirale.
8. Setzen Sie die Schublade wieder in den Automaten.
9. Koppeln Sie die Motoren elektronisch, so wie benötigt. (siehe Bedienungsanleitung).
10. Zurück zu Schritt 3

Schublade heraunehmen

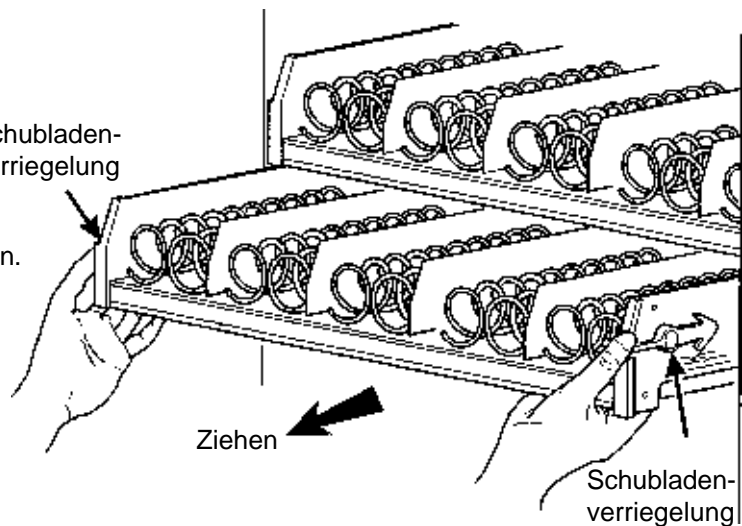
Lesen Sie dieses Vorgehensweise durch, bevor Sie zum ersten Mal eine Schublade heraus nehmen. Während Sie die Schublade halten, werden Sie diesen Bereich nicht sehen können. Machen Sie folgendermaßen weiter:

1. Ziehen Sie den Stecker von der Einschub-Platine die an der Laufschiene montiert ist von der Schublade die Sie entnehmen wollen. Legen Sie den Kabelbaum in die Schublade.

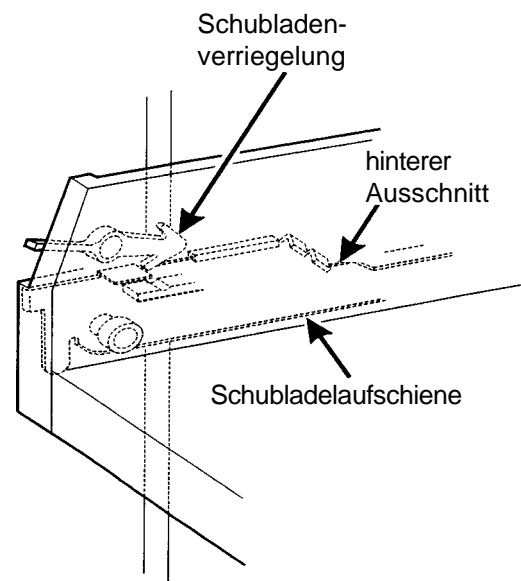


2. Drücken Sie mit Ihren Daumen die Schubladenverriegelung nach unten.

Schubladenverriegelung

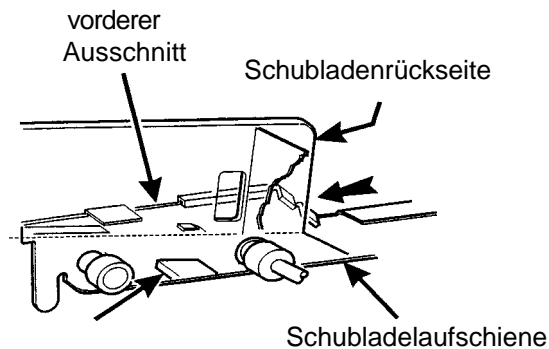
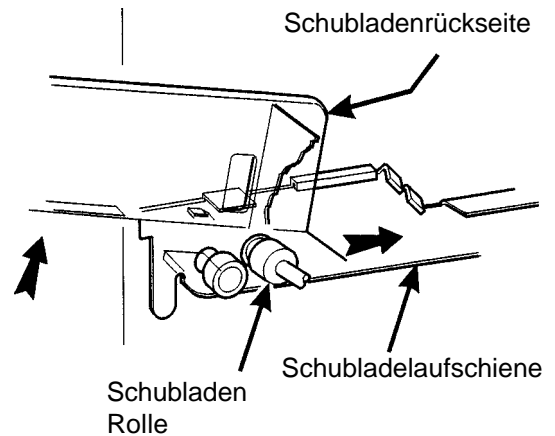


3. Ziehen Sie die Schublade zu Sich, bis Sie hören, daß die hinteren Schubladenrollen in den hinteren Ausschnitt der Laufschiene gefallen sind.



Schublade herausnehmen (Fortsetzung)

4. Heben Sie die Schublade an und schieben sie ein wenig nach hinten.



5. Die Lasche in der Nähe der Rückseite der Schublade sollte mit dem vorderen Ausschnitt der Laufschiene übereinstimmen. Siehe Abbildung.
7. Heben Sie die von der Laufschiene freie Schublade nach oben aus dem Automaten.

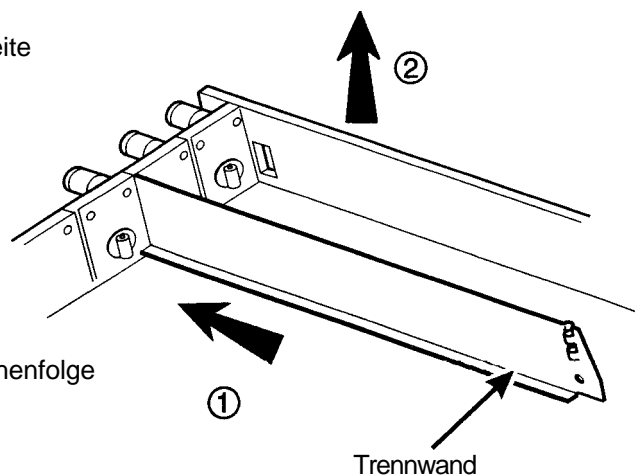
Vorsicht

Beim Herausnehmen der unteren Schublade sollte die Automatentür völlig offen sein, da sonst die Schublade oder die Ausgabeklappe beschädigt werden kann.

Herausnehmen und Einsetzen der Trennwand

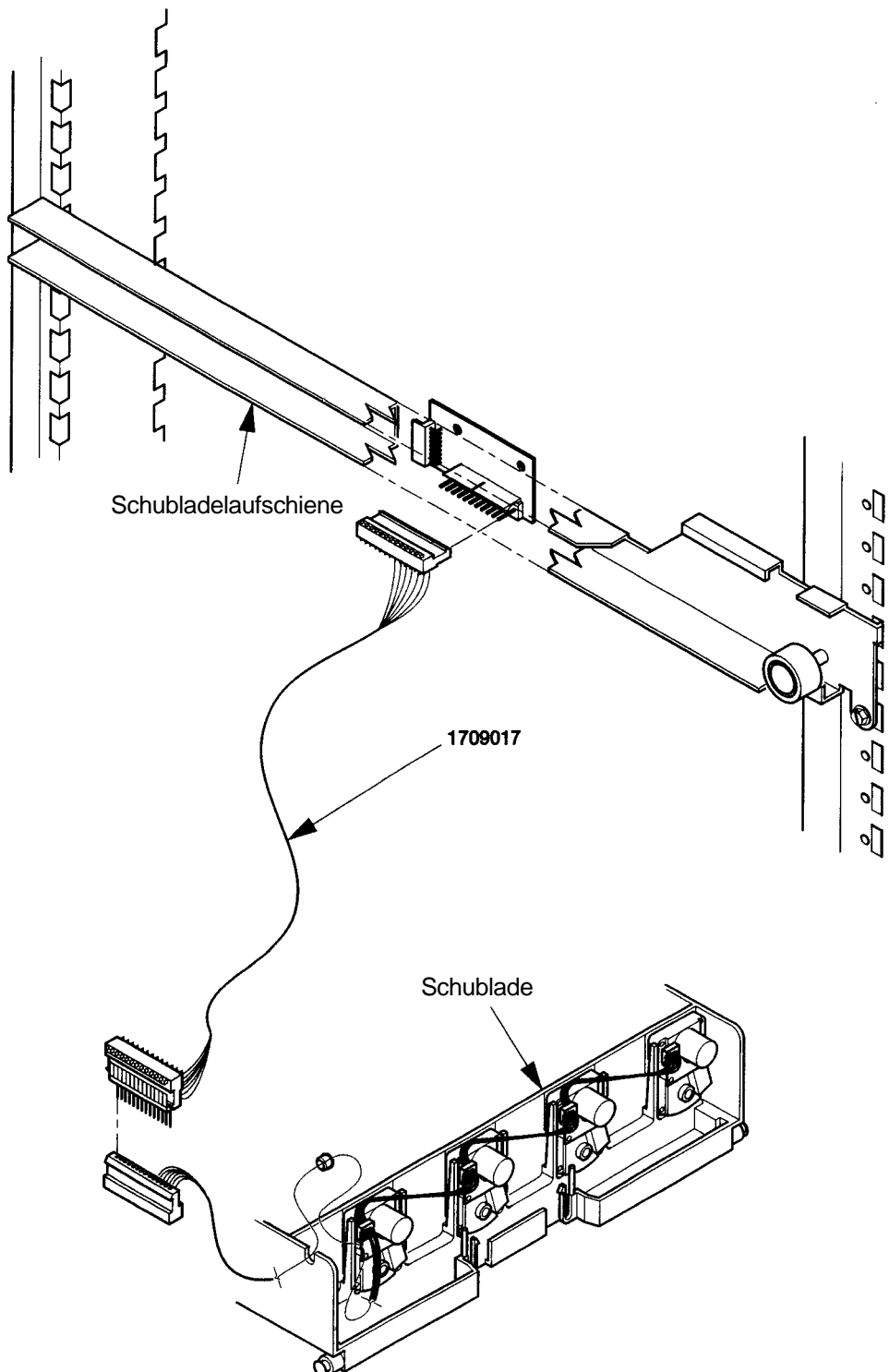
1. Drücken Sie die Trennwand gegen die Rückseite der Schublade. ①

2. Heben Sie die freigewordene Trennwand nach oben aus der Schublade. ②
3. Setzen Sie die Trennwand in umgekehrter Reihenfolge wieder ein.



Überprüfen der Schublade ausserhalb des Automaten

Der Schubladen Verlängerungskabelbaum (P/N 1709017) ist im National Vendors Ersatzteillager zu bestellen. Der Verlängerungskabelbaum ermöglicht Ihnen die Schublade aus dem Automaten zu nehmen und die Motoren und die Spiralen auf Funktion zu überprüfen. Verbindung, wie gezeigt.



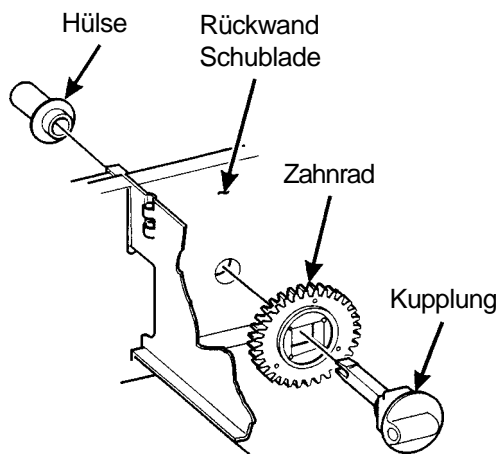
Motor ersetzen durch eine Spiralehülse

Entfernen eines Motors

1. Schublade herausnehmen.
2. Trennen Sie den Kabelbaum vom Motor. Siehe **Trennen und Verbinden vom Motorkabelbaum**, unten.
3. Entfernen Sie die Spirale. Siehe **Entfernen und Einsetzen der Spiralen**.
4. Entfernen Sie die Spiral Kupplung. Siehe **Entfernen der Spiral Kupplung**.
5. Entfernen Sie den Motor. Siehe **Entfernen und Einsetzen vom Spiral Motor**.

Einsetzen einer Spiralhülse

1. Bringen Sie das Zahnrad bei Bedarf in die richtige Stelle wie in der Abbildung zu sehen. Siehe **Einsetzen des Zahnrades**.
2. Einsetzen der Spiral Kupplung. Siehe **Entfernen der Spiral Kupplung**.



Trennen und Verbinden vom Motorkabelbaum

VORSICHT

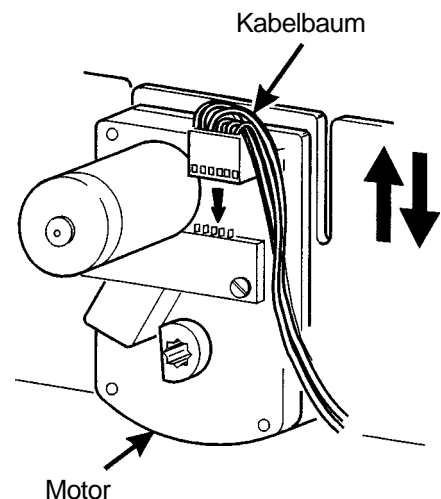
Um zu vermeiden dass die Motorplatine bricht, halten Sie die Motorplatine fest, wann immer Sie den Motorkabelbaum aufstecken oder trennen.

Motorkabelbaum trennen:

1. Ziehen Sie den Kabelstecker von der Motorplatine. Siehe Abbildung.
2. Stecken Sie das unbenutzte Teil des Kabelbaums zwischen den Kabelbaum oder binden Sie ihn mit einem Kabelbinder fest.

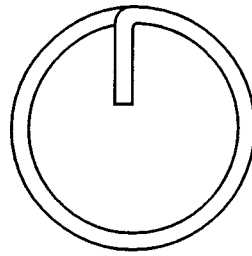
Motorkabelbaum verbinden:

1. Lokalisieren Sie den Kabelstecker für die entsprechende Schubladeposition.
2. Drücken Sie den Kabelstecker von oben in die Steckpins der Motorplatine, siehe Abbildung.

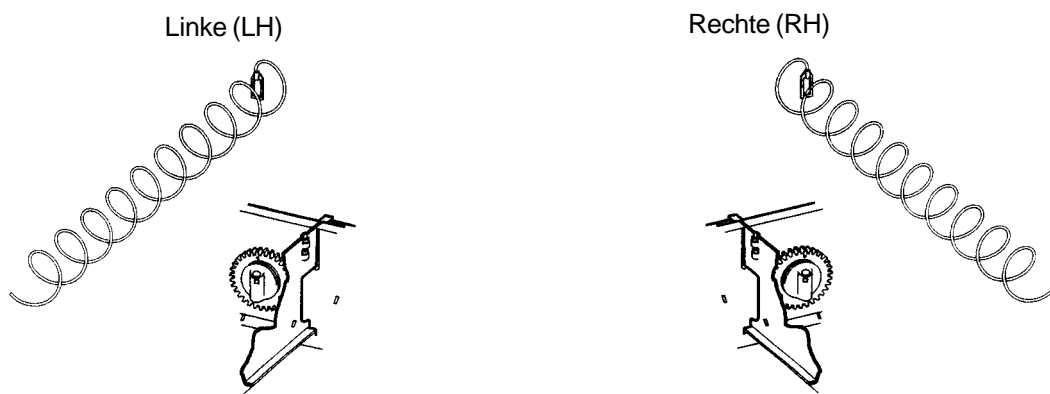


Entfernen und Einsetzen von Spiralen

Alle Spiralen haben den gleichen Durchmesser:



Es gibt zwei Arten von Spiralen:



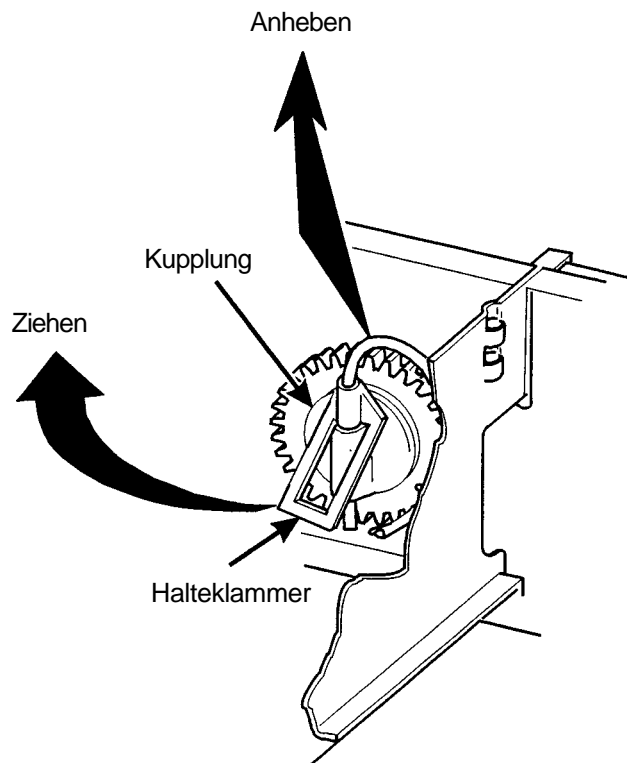
Es gibt zehn verschiedenen Spiralen mit unterschiedlichen Kapazitäten. Vier davon sind Standard, und sechs sind Sonderausstattung.

Artikel Kapazität von Spiralen	Artikel Nummer		Kla F
	Rechtsdehend (RH)	Linksdehend (LH)	
	6 (Sonderausstattung)	1477104	
9 (Sonderausstattung)	1477150	1477153	Gra
11 (Standard)	1477027	1477024	Bla
13 (Standard)	1477033	1477030	Gel
15 (Standard)	1477039	1477036	Ro
17 (Sonderausstattung)	1477098	1477100	Brau
20 (Standard)	1477045	1477042	Weis
25 (Sonderausstattung)	1477051	1477048	Grü
30 (Sonderausstattung)	1477057	1477054	chwar
38 (Sonderausstattung)	1477063	1477060	Orang

Entfernen und Einsetzen von Spiralen

Spirale entfernen

1. Ziehen Sie die Halteklammer nach vorn und heben das Ende der Spirale aus der Kupplung.
2. Entfernen Sie die Spirale aus der Schublade.

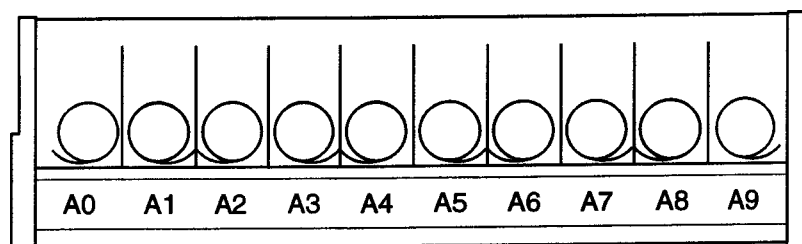


Spirale einsetzen

1. Ziehen Sie das Unterteil von der Halteklammer in Richtung Spiralen Vorderseite.
2. Fügen Sie das Ende der Spirale in die Kupplung ein. Siehe Abbildung.
3. Lassen Sie die Haltekammer los.

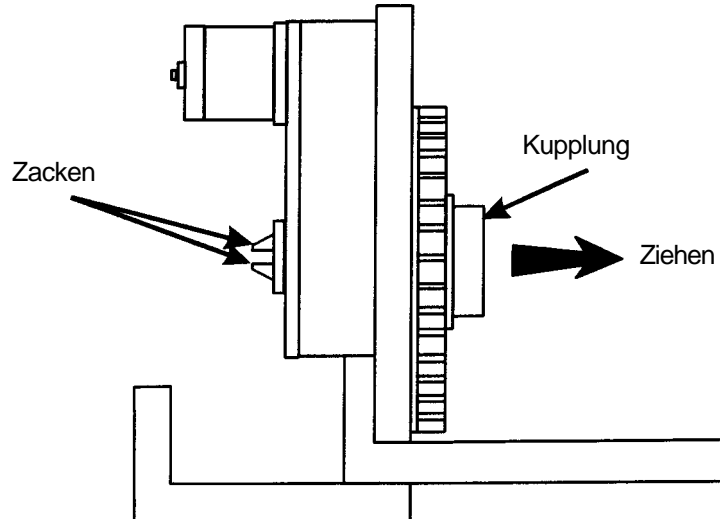
Benutzen von einer rechten (RH) oder einer linken (LH) Spirale

1. Welche Art von Spirale benutzt wird, ist abhängig von der Anwahl in der Schublade.
2. Beziehen Sie sich auf die Figur unten, um die richtige Art von Spirale zu finden.



Entfernen der Spiral Kupplung

1. Drücken Sie die Zacke am Ende der Spiral Kupplung zusammen. Siehe Abbildung.
2. Ziehen Sie die Kupplung nach vorn (in Richtung Pfeil wie abgebildet)



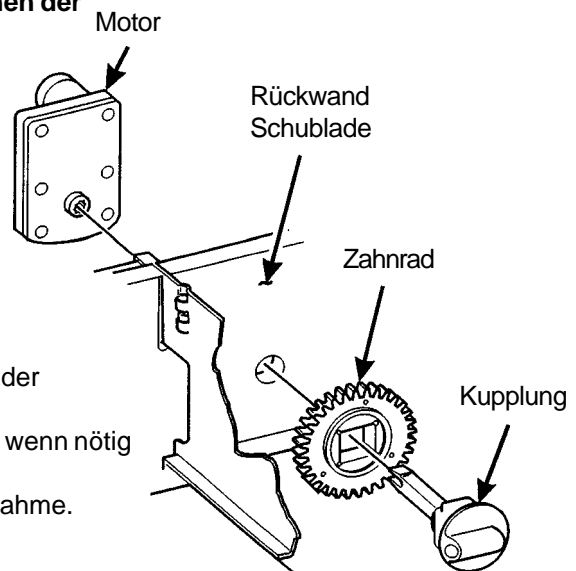
Entfernen und Einsetzen vom Spiral Motor

Entfernen eines Spiral Motors: Anmerkung, einige Schritte können schon abgeschlossen sein.

1. Schublade heraus nehmen. Siehe **Schublade herausnehmen**.
2. Trennen Sie den Motorkabelbaum. Siehe **Trennen und Verbinden vom Motorkabelbaum**.
3. Entfernen Sie die Spirale. Siehe **Entfernen und Einsetzen von Spiralen**.
4. Entfernen Sie die Spiral Kupplung. Siehe **Entfernen der Spiral Kupplung**.
5. Nehmen Sie den freien Motor aus der Schublade.
6. Schublade wieder einsetzen. Siehe **Einsetzen der Schublade in den Automaten**.

Einsetzen eines Spiral Motors:

1. Schublade heraus nehmen.
Siehe **Schublade herausnehmen**.
2. Plazieren Sie den Motor an die richtige Stelle auf der Rückseite der Schublade. Siehe Abbildung.
3. Plazieren Sie das Zahnrad in die richtige Stellung wenn nötig
Siehe **Zahnrad einsetzen**.
4. Einsetzen der Spiral Kupplung in die richtige Aufnahme.
Siehe **Einsetzen der Spiral Kupplung**.
5. Motor Kabelbaum anschließen.
Siehe **Trennen und Verbinden vom Motorkabelbaum**.
6. Schublade wieder einsetzen. Siehe **Schublade einsetzen**.



Zahnrad einsetzen

Wann wird ein Zahnrad benutzt?

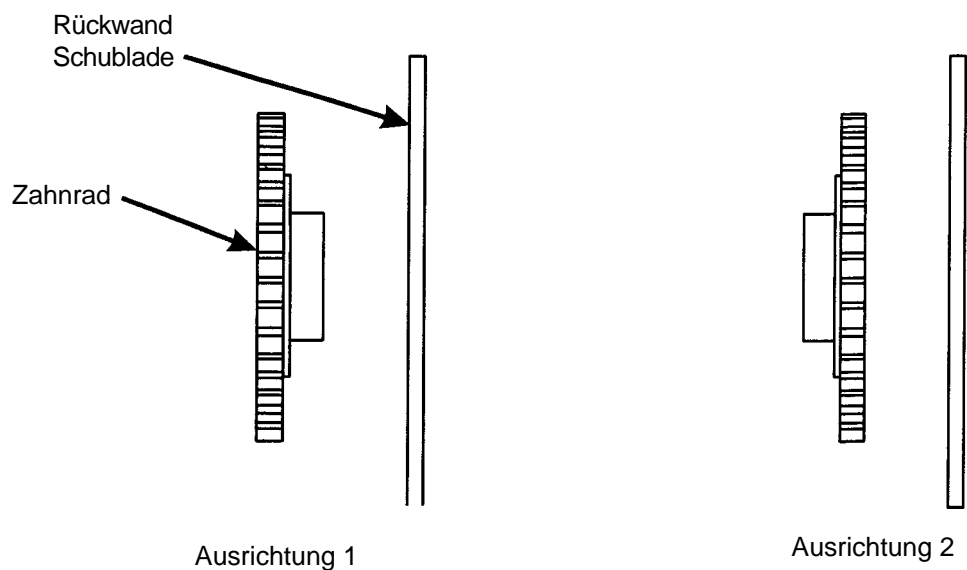
- Zahnräder werden benutzt, um die Spiralen mechanisch zu koppeln.
- Dies geschieht immer wenn Sie zwei Spiralen haben und nur einen Motor für eine Auswahl.

Wo werden die Zahnräder plaziert?

- Die Zahnräder werden zwischen der Rückwand des Einschubs und der Spiralkupplung plaziert.

Wie werden die Zahnräder ausgerichtet?

- Es gibt zwei Möglichkeiten:



Es gilt zwei Regeln zu folgen, wenn man Zahnräder ausrichtet:

Regel 1 - Für die nächste Anwahl kann nicht die gleich Ausrichtung der Zahnräder benutzt werden.

Regel 2 - Für alle Zahnräder einer einzelnen Auswahl muß die gleiche Ausrichtung benutzt werden.

Einsetzen der Spiral Kupplung

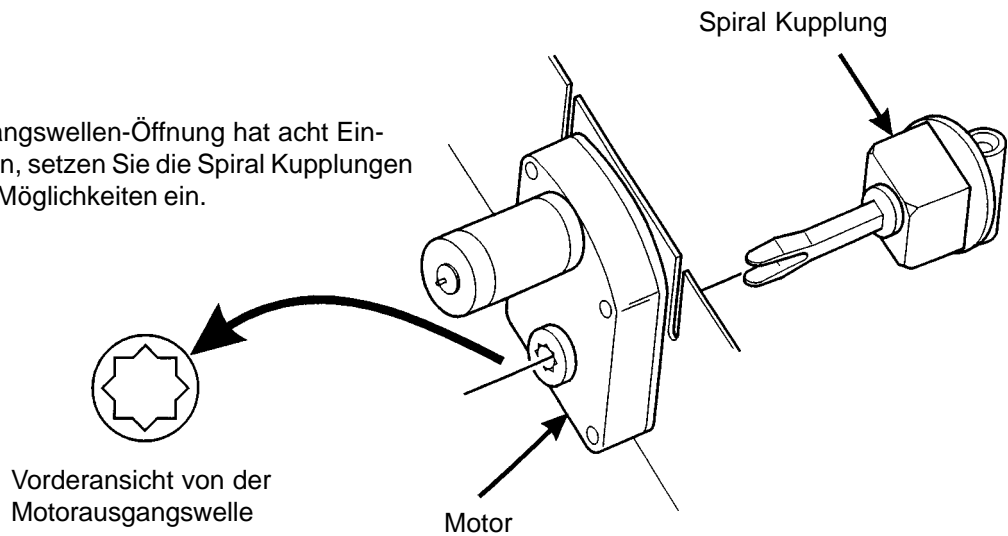
1. Setze Sie das Zahnrad an die richtige Stelle wenn benötigt.
Siehe, **ZAHNRAD EINSETZEN**.

WENN NUR EIN MOTOR BENUTZT WIRD:

2. Setzen Sie den Motor an seine Stelle und stecken Sie die Spiral Kupplung durch das Motor-Getriebe, bis sie in die richtige Stellung klickt. Überprüfen Sie dass die Spiral Kupplungen ausgerichtet sind. Siehe unten.

MERKE

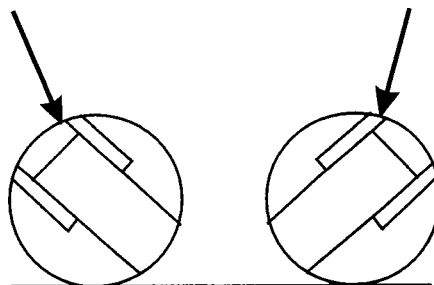
Die Motor-Ausgangswellen-Öffnung hat acht Einsatzmöglichkeiten, setzen Sie die Spiral Kupplungen in einer der acht Möglichkeiten ein.



Spiral Kupplung Ausrichtung

Eine Stellung nach links von der Senkrechten

Eine Stellung nach recht von der Senkrechten



Linke Spiral
Kupplung

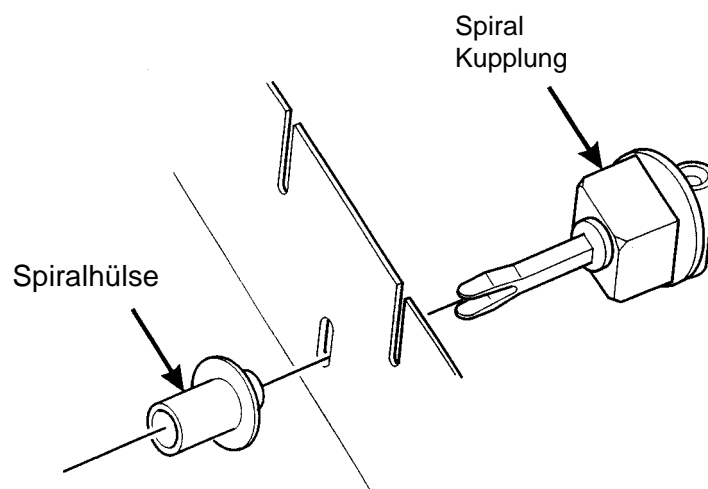
Rechte Spiral
Kupplung

Frontansicht vom der Schublade

Einsetzen der Spiral Kupplung (fortsetzung)

WENN EINE SPIRAL HÜLSE BENUTZT WIRD:

2. Plazieren Sie die Spiralhülse an die richtige Stelle und stecken Sie die Spiral Kupplung durch die Hülse, bis die Kupplung in die richtige Stellung klickt. Vergessen Sie nicht die Kupplung vorher auszurichten.



Snack / Pausen Center Aufbau und Mechanische Einstellungen

Schublade hoch oder runter versetzen

Dieser Automat kann so eingestellt werden um auch hohe Produkte zu verkaufen. Einigen Richtlinien muss gefolgt werden:

- Beachten Sie, wenn Sie die Produkthöhe einer Schublade vergrößern und sie runter setzen, wird bei der darunter liegende Schublade die Produkthöhe kleiner.
- Wenn eine Schublade in der niedrigsten Position ist, sollte die Schublade darunter nicht in der höchsten Position sein.
- Wenn eine Schublade in der höchsten Position ist, sollte die Schublade darüber nicht in der niedrigsten Position sein.
- Sie werden verschiedene Schubladenpositionen versuchen müssen, um die beste Position für Ihr Produkt zu bekommen.

VORSICHT

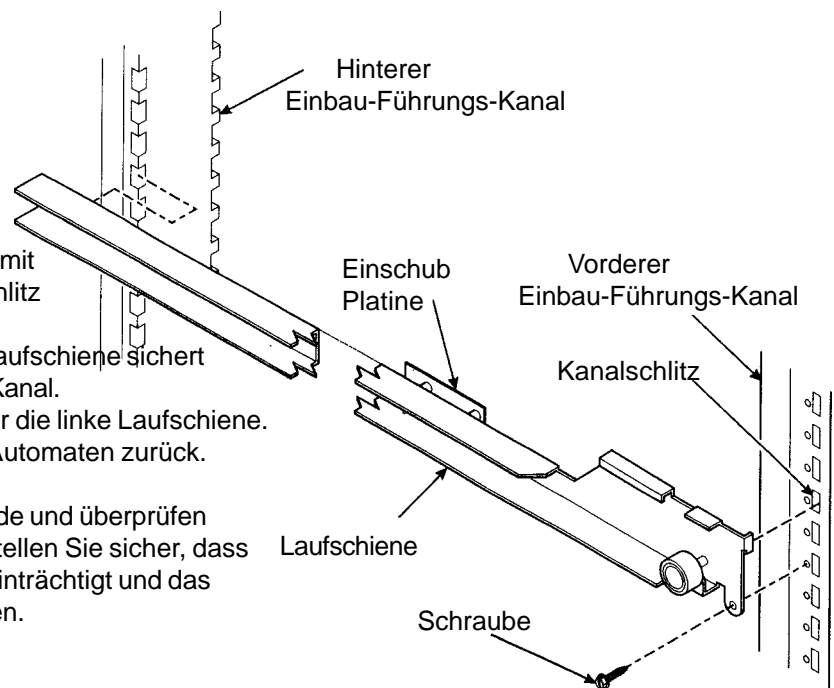
Die Schubladen in den Modellen 764, 765, 787, 788 oder 789 Automaten sollten nicht über einer Öffnung des Kaltluftausstroms positioniert werden.

MERKE

Schubladen können nur begrenzt versetzt werden, weil die Kabelbäume für die Schubladen nur eine bestimmte Länge haben.

Gehen Sie folgendermaßen vor:

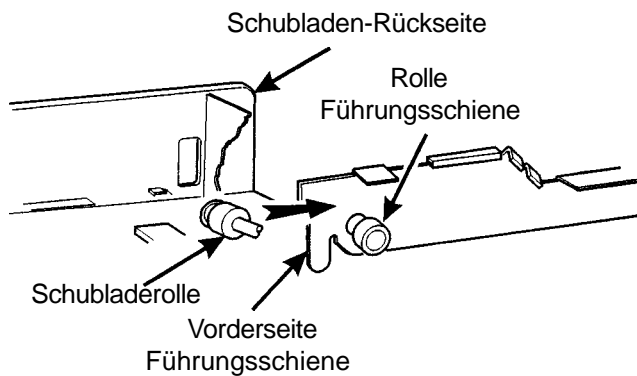
1. Nehmen Sie die Schublade aus dem Automaten. Siehe **Schublade herausnehmen**.
2. Entfernen Sie die Schraube für die rechte Laufschiene aus dem vorderen Einbau-Führungs-Kanal.
3. Klopfen Sie von unten auf die Laufschiene und entnehmen Sie die Laufschienenlasche aus den Kanalschlitz.
4. Nehmen Sie die Laufschiene aus dem vorderen und hinteren Einbau-Führungs-Kanal.
5. Setzen Sie die Laufschiene in die erwünschte Position.
6. Fügen Sie die Laufschienenlasche in die Einbau-Kanal-Schlitz ein.
7. Klopfen Sie auf die Laufschiene damit die Lasche richtig in dem Kanalschlitz sitzt.
8. Drehen Sie die Schraube die die Laufschiene sichert in den vorderen Einbau-Führungs-Kanal.
9. Wiederholen Sie Schritte 2 bis 8 für die linke Laufschiene.
10. Setzen Sie die Schublade in den Automaten zurück. Siehe **Schublade einsetzen**.
11. Füllen Sie Produkte in die Schublade und überprüfen Sie die Funktion im Testverkauf. Stellen Sie sicher, dass die Schublade keine Produkte beeinträchtigt und dass alle Produkte richtig verkauft werden.



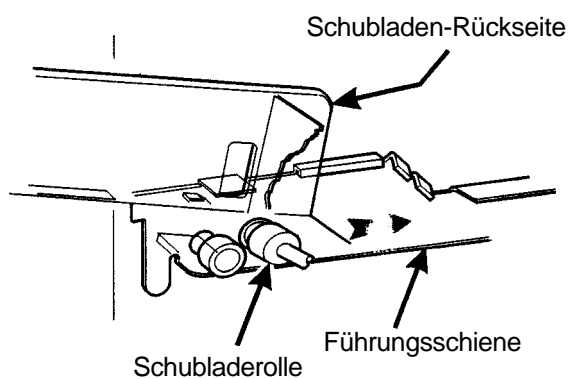
Schublade einsetzen

Studieren Sie diese Vorgehensweise, bevor Sie zum ersten Mal eine Schublade installieren; während Sie die Schublade halten, werden Sie diesen Bereich nicht sehen können. Folgen Sie den nächsten Schritten:

1. Setzen Sie die Schublade mit der Rolle über die Rollen der Führungsschienen ein.

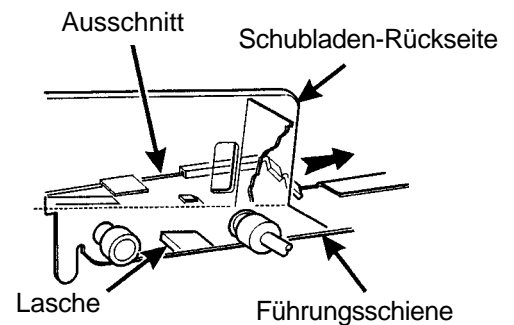


2. Setzen Sie die Rollen der Schublade auf die Rollen der Führungsschiene.

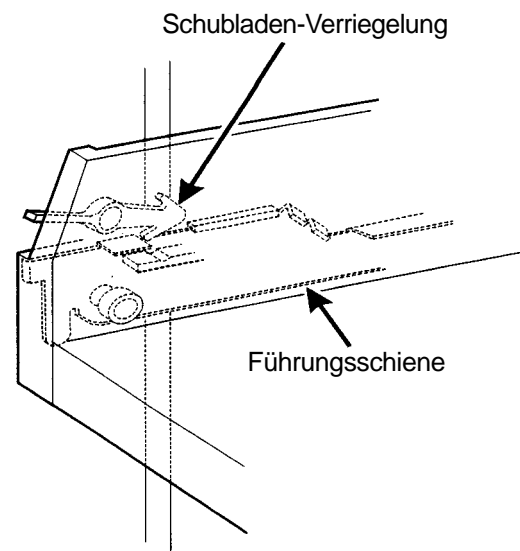


3. Kippen Sie die Schublade nach oben.

4. Halten Sie die Schublade hoch und schieben sie gegen die Rückseite. STOP, wenn die Lasche der Schublade mit dem Ausschnitt in der Führungsschiene übereinstimmt.



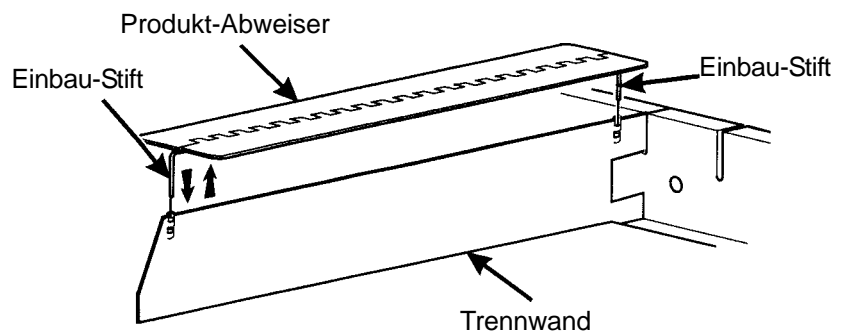
5. Senken Sie die Schublade ab, bis sie auf der Rolle der Führungsschiene aufliegt. Schieben Sie die Schublade weiter hinein.
6. Die Schubladen-Verriegelung wird in die Verriegelung einrasten.
7. Verbinden Sie den Kabelbaum mit der Einschub-Platine, die an der Führungsschiene darüber montiert ist.



Herausnehmen und Einsetzen der Produkt-Abweiser

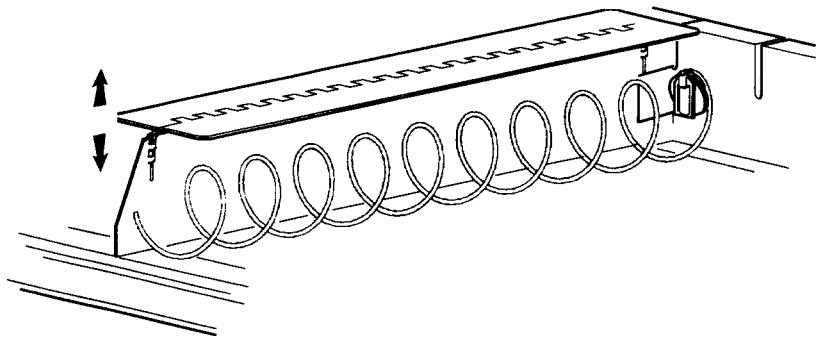
Einsetzen der Produkt-Abweiser:

Fügen Sie die Produkt-Abweiser mit den Einbau-Stiften in die Trennwand ein. Siehe Abbildung.



Einstellen der Produkt-Abweiser:

Wenn der Einschub mit Produkten gefüllt ist, drehen Sie die Produkt-Abweiser auf und ab um die Produkte aufrecht zu führen.



Herausnehmen der Produkt-Abweiser:

Ziehen Sie die Produkt-Abweiser mit den Einbau-Stiften von der Trennwand.

Schublade befüllen

Spiral Kapazität Farb Code

Spiral Kapazität	Farb Code	Spiral Kapazität	Farb Code
6	Lila	20	Weiss
11	Blau	25	Grün
13	Gelb	30	Schwarz
15	Rot	38	Orange

Die Farbe der Halteklammer an der Rückseite der Spirale besagt wieviel Produkt die Spirale aufnimmt. Siehe Tabelle links.

MERKE

Eine andere Weise, die Kapazität zu bestimmen ist die Lücken in der Spirale zu zählen!

Befüllen der Schublade mit den gängigen Produkten:

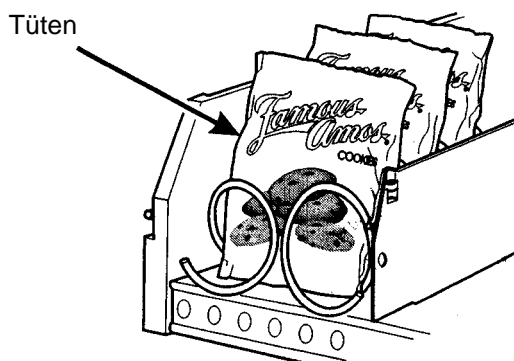
- . Befüllen Sie die Schublade von vorn nach hinten. Positionieren Sie das Produkt so, dass die Packung locker in den Spiralzwischenräumen liegt. Drücken Sie kein Produkt in eine Spirale.
- . Wenn das Produkt zu straff oder zu locker in den Spiralzwischenräumen liegt, ändern Sie die Spiralgröße.
- . Überprüfen Sie, daß es keine leeren Stelle zwischen den Produkten in jeder Spirale gibt.

Besondere Überlegungen:

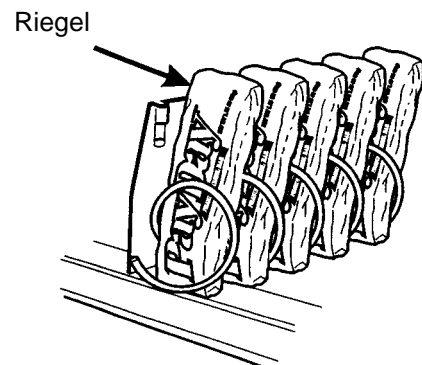
- Tüten** Positionieren Sie den Packung senkrecht, dann stoßen Sie die Spitzen ein bißchen gegen die Hinterseite der Schublade.
- Dünne Packungen** Positionieren Sie den Packung senkrecht.
- Riegelware** Das größte Auswahl vom Süßigkeiten ist Riegelware.
- Kühlere Süßigkeiten** Benutzen Sie die unteren Schubladen für Süßigkeiten die mehr gekühlt werden müssen.

WARNUNG

Der Automat hat keine Verderb Kontrolle. Er ist zum Verkauf von verderblichen Lebensmitteln nicht geeignet.



Richtiges befüllen mit Tüten



Richtiges befüllen mit Riegeln

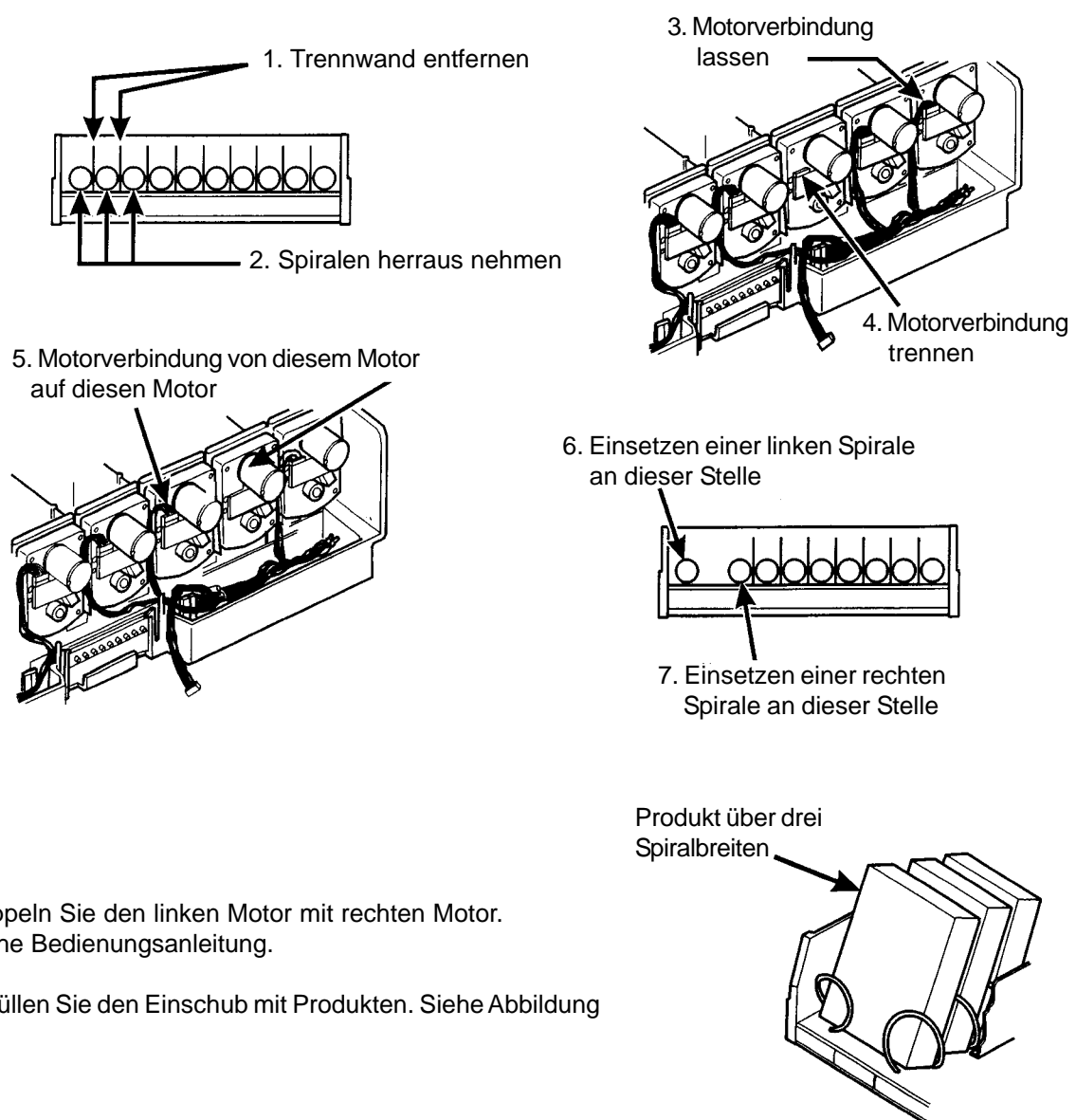
Snack / Pausen Center Aufbau und Mechanische Einstellungen

Automat vorbereiten zum Verkauf über drei Spiralbreiten:

Folgende Schritte müssen beachtet werden um drei benachbarte Stellen in einem Einschub fertiggestellt:

MERKE

Die linke Stelle in der Gruppe von dreien muß eine gerade Stelle sein.



Koppeln Sie den linken Motor mit rechten Motor.
Siehe Bedienungsanleitung.

Befüllen Sie den Einschub mit Produkten. Siehe Abbildung

Preis Rollen installieren

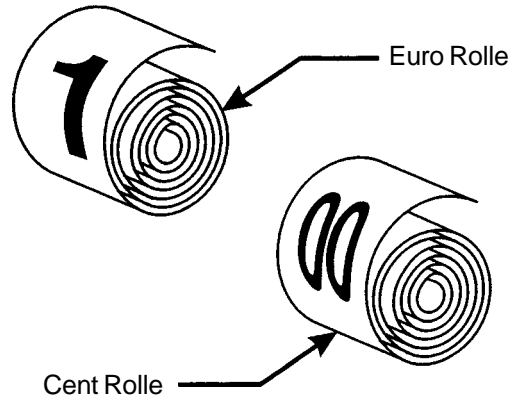
Die Preis Rollen sind gedruckte sich aufrollende Streifen wie im Beispiel gezeigt. (Die Cent Rollen sind ab Werk installiert.) Die Euro Rollen finden Sie im Beipack.

Es gibt zwei Arten von Preis Rollen, die installiert werden können.

Euro Rollen - 1 bis 25

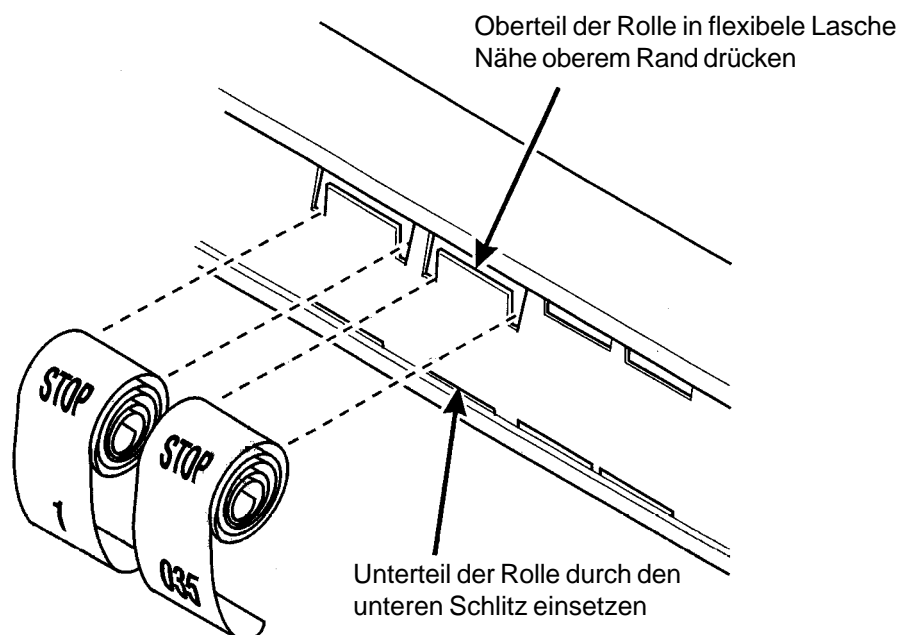
Cent Rollen - 00 bis 95

- Entnehmen Sie die benötigten Preis Rollen und installieren Sie diese für Ihren entsprechenden Preis.



- Es gibt drei Paar Schlitze in der Front der Schublade für jede Lage. Installieren Sie nach diesem Beispiel:

- Fügen Sie die Euro Rollen in das linke Schlitz Paar ein, wie gezeigt, wenn der Preis 1.00 Euro oder mehr ist.
- Fügen Sie das Cent Rollen in das mittlere Schlitz Paar ein, wie es gezeigt.
- Das niedrige Zahlenende der Rollen geht in den oberen Schlitz und das hohe Zahlenende der Rollen geht in den unteren Schlitz.



Snack / Pausen Center Aufbau und Mechanische Einstellungen

Preis Rollen installieren (Fortsetzung)

Einstellen der Preis Rollen:

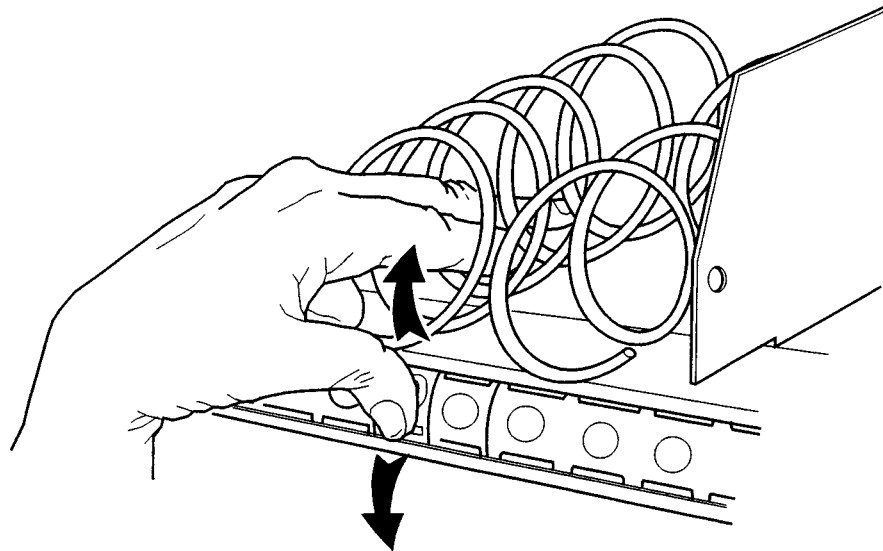
Sie können Preise innerhalb des folgenden Bereichs einstellen:

Minimal Preis	Euro	.00
Maximal Preis	Euro	25.95
Ansteigend	Euro	.05

Bewegen Sie jede Preis Rolle mit dem Daumen auf oder ab, wie gezeigt, um den erwünschten Preis einzustellen.

MERKE

Wenn STOP erscheint, an jedem Ende der Rolle, nicht mehr weiter bewegen.

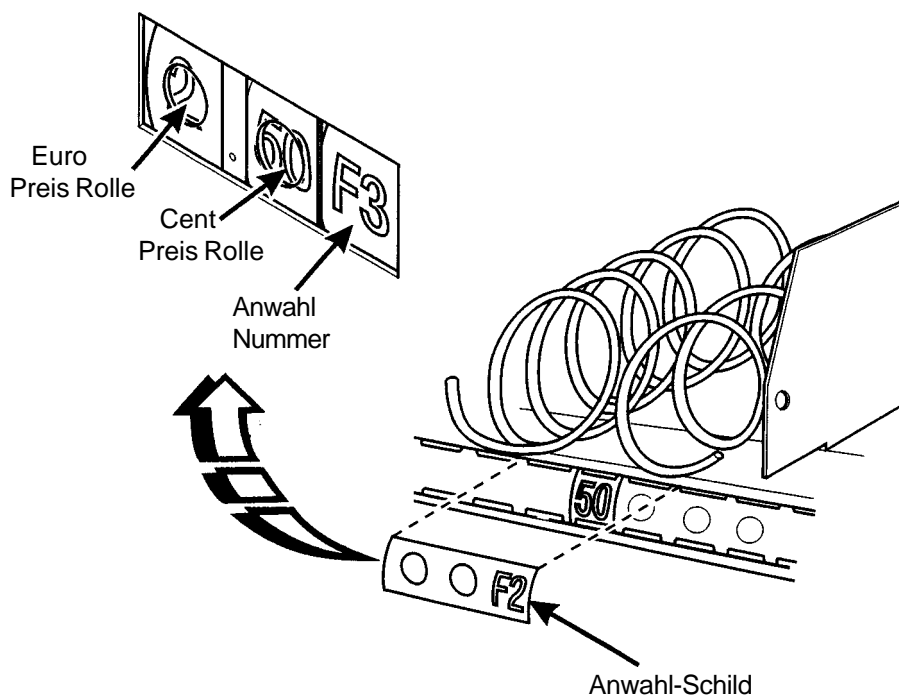


Anwahl Schild installieren

Die Anwahl-Schilder sind gedruckte klare Plastikbögen. Sie sind im Beipack, in der sich auch die Bedienungsanleitung befindet. Trennen Sie die einzelnen Anwahlen entlang der eingekerbten Linie. Sind Sie vorsichtig wenn Sie dies tun, weil die Schilder leicht brechen.

Auswahl-Schilder installieren:

1. Setzen Sie die Anwahl-Schilder in den unterem Rand der Schublade ein. Drücken Sie die Anwahl-Schilder an der oberen Seite zusammen und setzen Sie sie in den oberen Rand der Schublade ein.
2. Richten Sie das Anwahl-Schild auf der Vorderseite der Schublade aus. Siehe Abbildung.



Anwahl Schild installieren (Fortsetzung)

Welches Anwahl-Schild gehört zu welcher Anwahl?

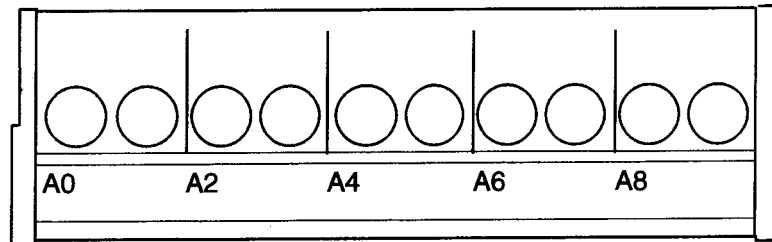
Siehe die Figuren unten für Snack und Riegel Schubladen.

Obere Schublade	Schublade A	A0	A1	A2	A3	A4	A5	A6	A7	A8	A9
	Schublade B	B0	B1	B2	B3	B4	B5	B6	B7	B8	B9
Untere Schublade	Schublade C	C0	C1	C2	C3	C4	C5	C6	C7	C8	C9

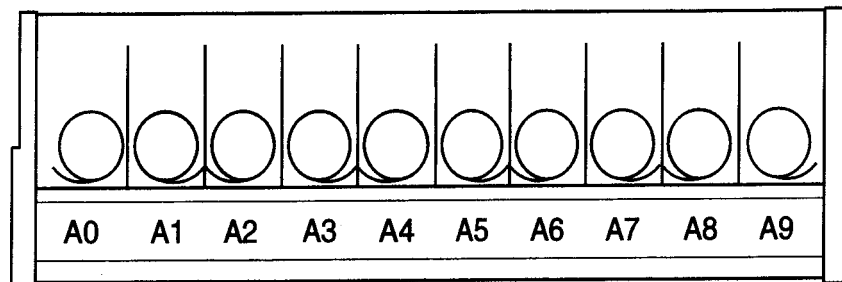
MERKE

Dieses Beispiel zeigt einen Automaten mit 3 Schubladen.
Ein Automat kann bis zu 6 Schubladen haben.

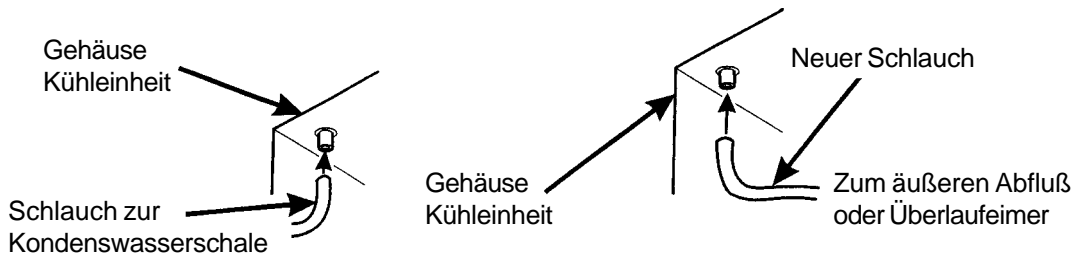
Ausschilderung Schubladen mit Doppelspiralen



Ausschilderung Schubladen mit Einzelspiralen



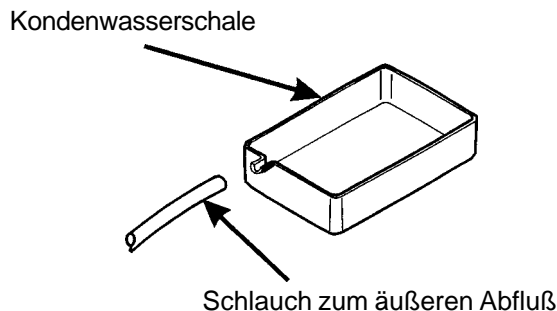
Anschließen der Kühleinheit an einen äußeren Abfluß



1. Nehmen Sie den Kondensat-Abfluß-Schlauch von der Kühleinheit.

2. Verbinden Sie einen neuen Abflußschlauch mit dem Gehäuse der Kühleinheit.

3. Leiten Sie den neuen Schlauch zu einem äußeren Abfluß oder zu einem Überlaufeimer.



1. Verbinden Sie ein Abflußschlauch mit der Kondenswasserschale.

2. Leiten Sie den Abflußschlauch zu einem äußeren Abfluß oder zu einem Überlaufeimer.

Einstellen der Öffnungen für den Lufteinlassstrom und Rückluftstrom (Nur für Snacks)

Die Lufteinlass und die Rückluftöffnungen befinden sich in der rechten vorderen und hinteren Seitenwand. Die Öffnungen werden eingestellt in dem man die Schraube löst und den Luftkanal-Verschuß nach oben oder unter verschiebt, wie benötigt. Ist der Verschuß ganz nach oben gesetzt ist die Öffnung völlig offen. Die Öffnung ist geschlossen, wenn der Verschuß ganz unten ist. Die Temperatur an der oberen Schublade sollte idealerweise die Gleiche sein wie an der unteren Schublade. Benutzen Sie ein Thermometer um Temperatur zu überwachen, stellen Sie die Lufteinlass- und die Rückluftöffnungen so ein, bis die Temperaturen möglich gleich sind.

Vorsicht

Schließen Sie nicht alle Einlassöffnungen.
Nichtbeachtung für zum Ausfall der Kühleinheit

